

# SLIDER 500

motores para portões de correr  
motores para puertas correderas



**move**<sup>®</sup>  
automation



## Escolha elección

De uma tecnologia única, de uma gama de soluções e de aplicações completas.  
De una tecnología única, de una gama de soluciones y de aplicaciones completas.

## Duração duración

Uma tecnologia e uma utilização de longa duração.  
Una tecnología y un uso de larga duración.

## Qualidade calidad

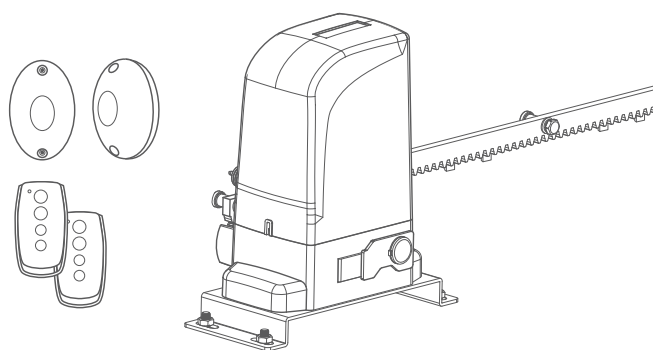
Automatização de portões de correr, até um peso máximo de 500kg  
Automatización de puertas correderas, hasta un peso máximo de 500kg

## Segurança seguridad

Eletrónica de ponta para obter uma segurança perfeita.  
Electrónica de punta para obtener una seguridad perfecta.

## Personalização personalización

Fácil instalação graças às instruções claras, simples e intuitivas.  
Fácil instalación gracias a las instrucciones claras, sencillas e intuitivas.



### COMPONENTES DO KIT ECO:

- 1 Motor
- 1 Central Electrónica
- 2 Comandos
- 1 Jogo de Fotocélulas
- Accesórios de montagem
- 4 metros de cremalheira de nylon

### COMPOSICIÓN DEL KIT ECO:

- 1 Motor
- 1 Central Electrónica
- 2 Mandos
- 1 Juego de Fotocélulas
- Accesorios de Montaje
- 4 metros de cremallera nylon

DADOS TÉCNICOS	SLIDER 500
ALIMENTAÇÃO   Alimentación	230Vac 50Hz
POTÊNCIA   Potencia	280W
FORÇA   Fuerza	1200 N
TEMPERATURA   Temperatura	-25°C a 55°C
VELOCIDADE   Velocidad	0,16 m/seg
REARME DE TÉRMICO   Restablecer térmica	2min p/ ciclo completo
NÍVEL DE PROTEÇÃO   Nivel de protección	IP44
PESO MÁXIMO POR   FOLHA   hoja	500Kg
TAMANHO MÍNIMO DA FOLHA Tamaño mínimo de la hoja	7m
PROTEÇÃO TÉRMICA   Protección térmica	120°
CONDENSADOR   Capacitor	8µF
FREQUÊNCIA DE TRABALHO Frecuencia de trabajo	25%

