

SLIDER 800

motores para portões de correr
motores para puertas correderas



move[®]
automation



Escolha elección

De uma tecnologia única, de uma gama de soluções e de aplicações completas.
De una tecnología única, de una gama de soluciones y de aplicaciones completas.

Duração duración

Uma tecnologia e uma utilização de longa duração.
Una tecnología y un uso de larga duración.

Qualidade calidad

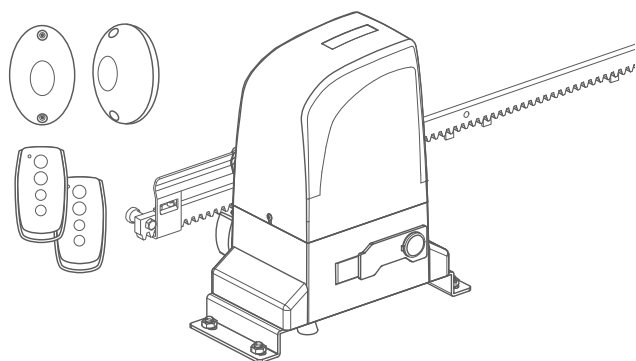
Automatização de portões de correr, até um peso máximo de 800kg
Automatización de puertas correderas, hasta un peso máximo de 800kg

Segurança seguridad

Eletrónica de ponta para obter uma segurança perfeita.
Electrónica de punta para obtener una seguridad perfecta.

Personalização personalización

Fácil instalação graças às instruções claras, simples e intuitivas.
Fácil instalación gracias a las instrucciones claras, sencillas e intuitivas.



COMPONENTES DO KIT ECO:

- 1 Motor
- 1 Central Electrónica
- 2 Comandos
- 1 Jogo de Fotocélulas
- Accessórios de montagem
- 4 metros de cremalheira de nylon

COMPOSICIÓN DEL KIT ECO:

- 1 Motor
- 1 Central Electrónica
- 2 Mandos
- 1 Juego de Fotocélulas
- Accesorios de Montaje
- 4 metros de cremallera nylon

DADOS TÉCNICOS	SLIDER 800
ALIMENTAÇÃO Alimentación	230Vac 50Hz
POTÊNCIA Potencia	370W
RPM	1200
TEMPERATURA Temperatura	-25°C a 55°C
NÍVEL DE PROTEÇÃO Nivel de protección	IP44
PESO MÁXIMO POR FOLHA hoja	800Kg
TEMPO DE FUNCIONAMENTO Tiempo de funcionamiento	15min
PROTEÇÃO TÉRMICA Protección térmica	120°
CONDENSADOR Capacitor	12µF
FREQUÊNCIA DE TRABALHO Frecuencia de trabajo	40%

